

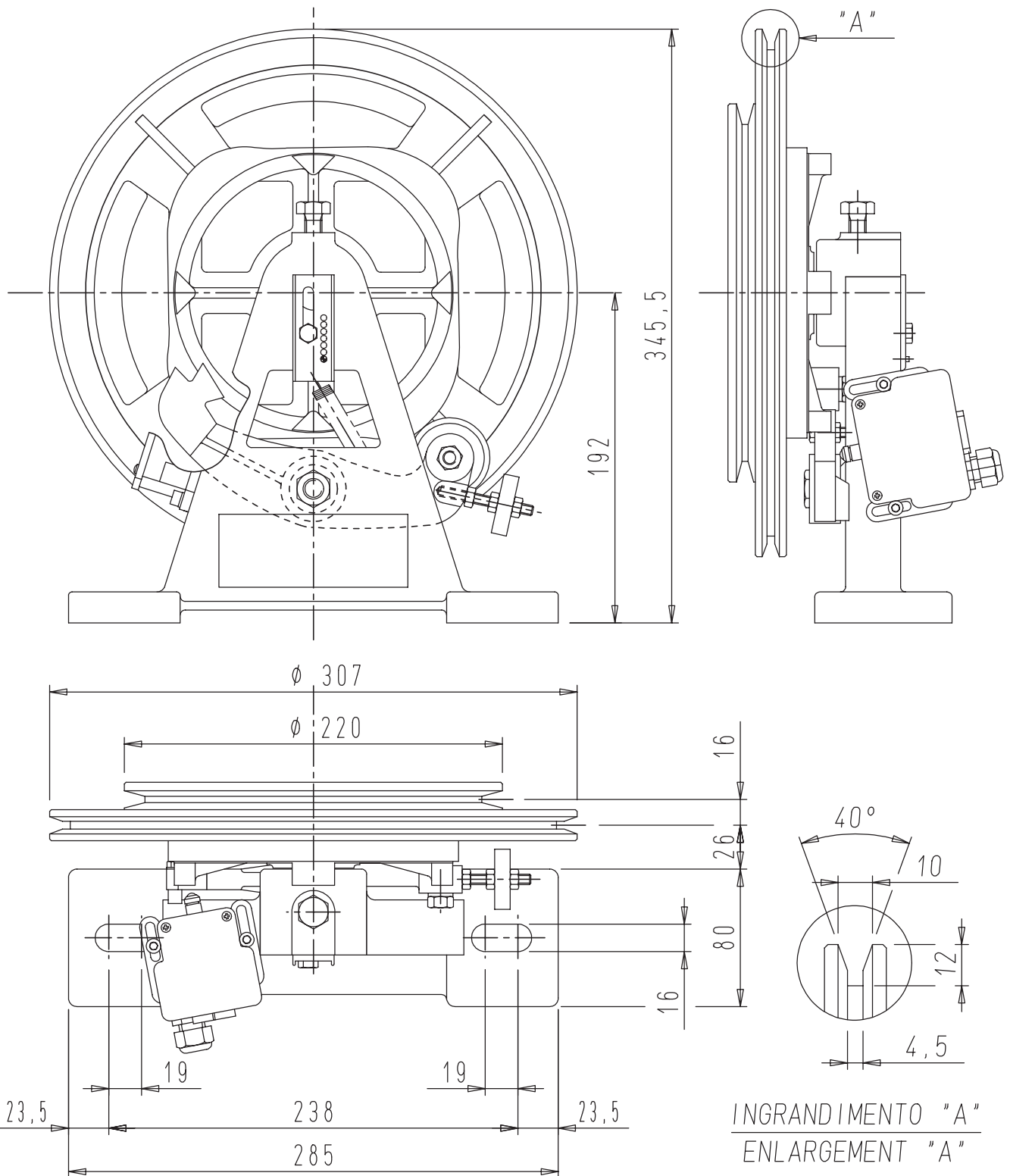


COMPONENTI MECCANICI
PER ASCENSORI
MECHANICAL LIFT
COMPONENTS

LIMITATORE DI VELOCITA' R.1 LR
OVERSPEED GOVERNOR R.1 LR

T-242

COD.8024201300



- ROTAZIONE BIDIREZIONALE
- VELOCITA' NOMINALE : 0-1,74 m/s
- VELOCITA' INTERVENTO : 0,41-2,00 m/s
- Ø FUNE : 6-8 mm.
- PESO 9 Kg.

- BIDIRECTIONAL ROTATION
- NOMINAL SPEED : 0-1,74 m/s
- TRIPPING SPEED : 0,41-2,00 m/s
- Ø ROPE : 6-8 mm.
- WEIGHT 9 Kgs.