

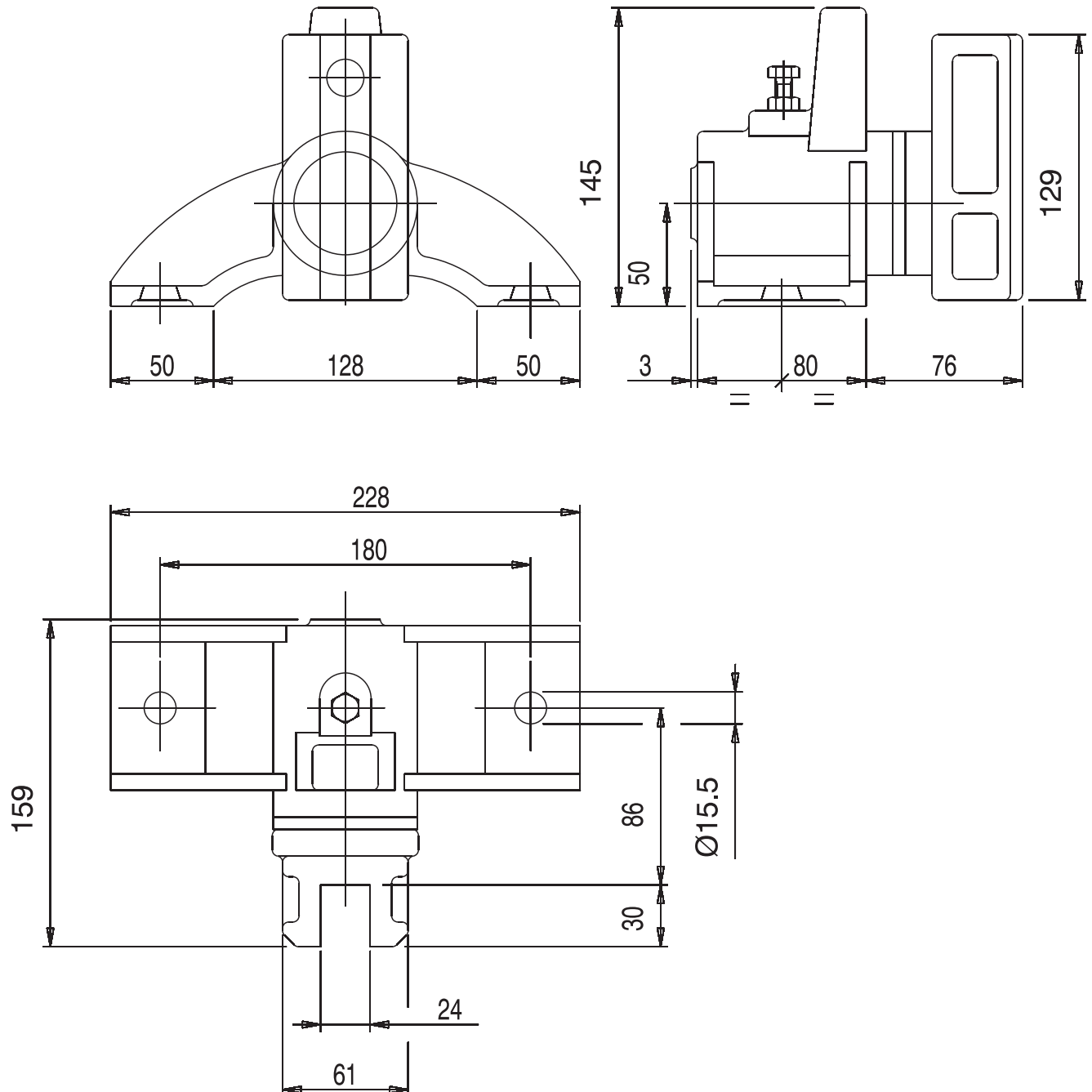


COMPONENTI MECCANICI
PER ASCENSORI
MECHANICAL LIFT
COMPONENTS

PATTINO T-410
GUIDE SHOES T-410

T-244

COD.8024441000



- DISPONIBILE A RICHIESTA COMPLETO DI

GUARNIZIONE IN PLASTICA PER GUIDE

DA 14 mm. O 16 mm.

- PESO 7 Kg.

- PORTATA 2500 Kg.

- FORNIBILE CON OLIIATORE

- AVAILABLE TO REQUEST COMPLETE WITH

PLASTIC GUARNITURE FOR GUIDE OF

14 mm. OF 16 mm.

- WEIGHT 7 Kgs.

- LOAD 2500 Kgs.

- AVAILABLE WITH OILER