



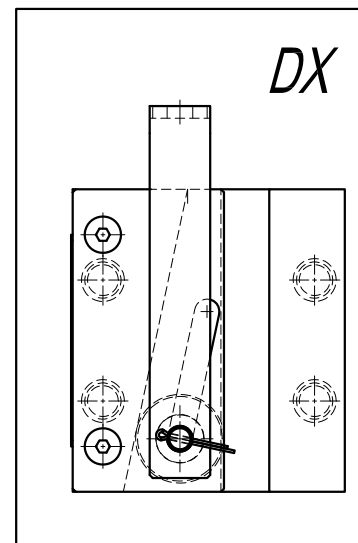
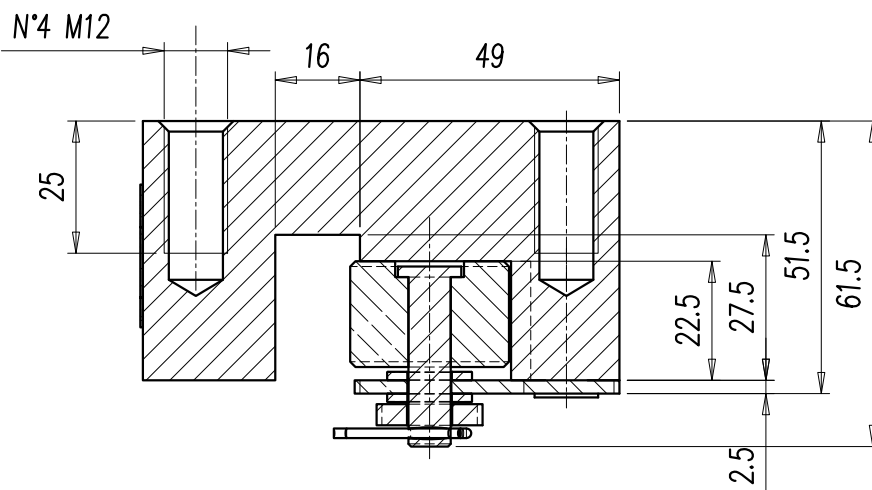
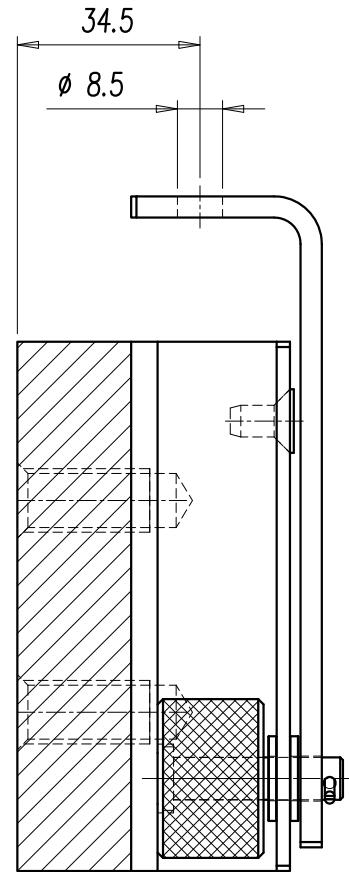
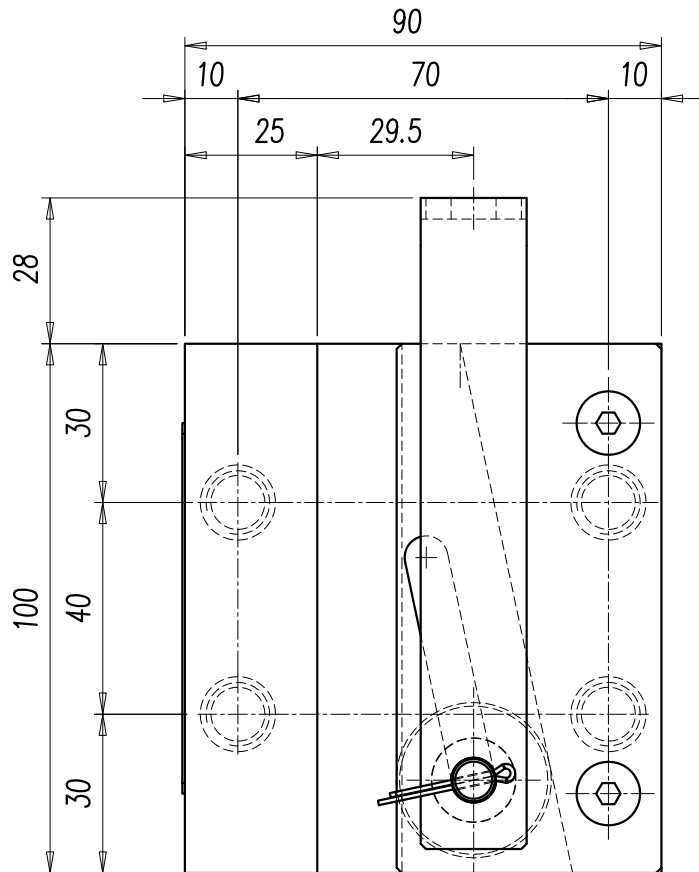
COMPONENTI MECCANICI
PER ASCENSORI
MECHANICAL LIFT
COMPONENTS

PARACADUTE Istantaneo BP.1
INSTANTANEOUS SAFETY GEAR BP.1

T-243

PER GUIDE DA 6 A 9 mm
FOR GUIDES FROM 6 TO 9 mm

COD.8024300110 DX/R
COD.8024300111 SX/L



- VERSIONE SINISTRA COME IN FIGURA
DISPONIBILE ANCHE IN VERSIONE DESTRA
- LARGHEZZA GUIDE : DA 6 A 9 mm.
- PESO : 3 Kg.
- PORTATA FINO A 2500 Kg. PER COPPIA

Per il mercato russo
verificare i dati tecnici
sui nostri certificati russi

For the Russian market
verify the technical data
on our Russian
certificates

- LEFT VERSION AS DRAWING AVAILABLE
ALSO RIGHT VERSION
- FOR GUIDE : FROM 6 UP TO 9 mm.
- WEIGHT : 3 Kgs.
- LOAD UP TO 2500 Kgs. FOR PAIR