



Merkmale

- Sicherheitsschalter mit Zwangsbetätigung
- Gehäuse aus Thermoplast, selbstverlöschend
- großzügiger Einlauf bei kleinem Schwenkradius am Hakenriegel
- hohe Kontaktsicherheit durch Selbstreinigung
- geräuscharme Funktionsweise
- Befestigungsunterlagen aus Metall zur sicheren Befestigung
- optional mit UL-Kennzeichnung

features

- safety switch with positive contact
- enclosure made of thermoplastic, self-extinguishing
- large-scale feed opening at small swiveling radius at hook lock
- high contact safety by self-cleaning
- quiet functioning
- mounting brackets made of metal for secure fixation
- as option with UL-marking

Bestellangaben / order information codes:

HZ Sperrmittelschalter für Hakenriegel
switch for locking mechanism

Technische Daten:

Normen	EN 81-20, EN 81-50, EN 60947-5-1
Schaltleistung	U _i = 500 V I _{th} = 10 A U _{imp} = 4 kV AC-15: U _e = 230 V I _e = 2 A DC-13: U _e = 200 V I _e = 2 A
Kurzschlussfestigkeit	T10 A F 16 A
Kontaktwerkstoff	Feinsilber
Betätigungskraft	1,6 N
Anschluss	über Schraubklemme max. 2,5 mm ² , unverlierbar
Schutzart	IP20
Umgebungstemperatur	-30 °C bis +80 °C
Einbaulage	beliebig
Gewicht	26 g

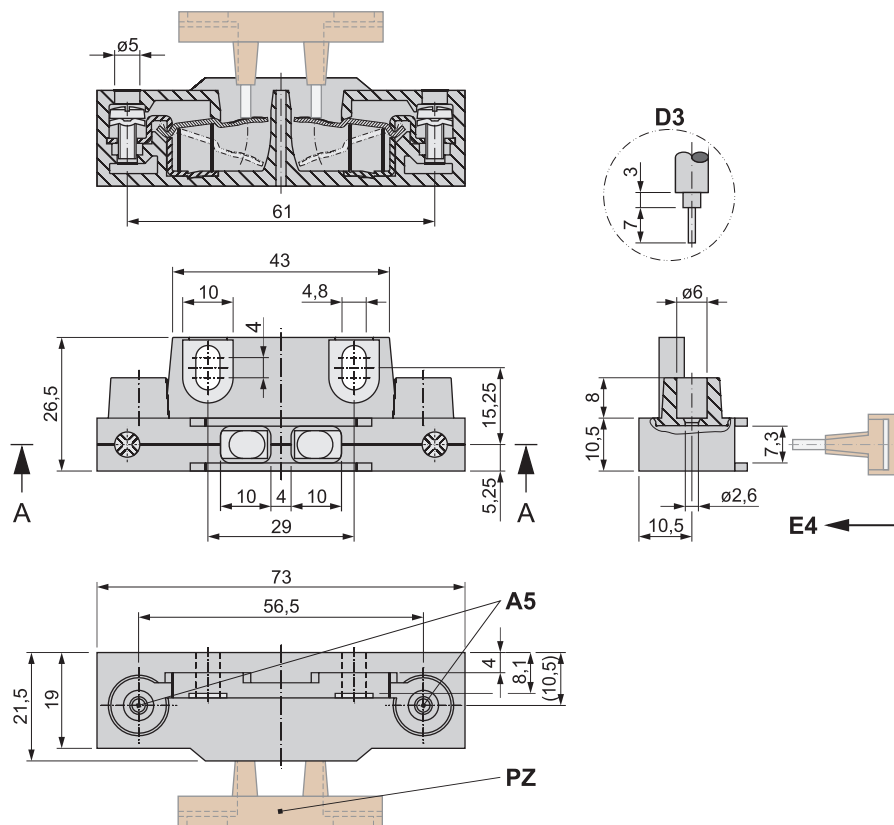
technical data:

norms	EN 81-20, EN 81-50, EN 60947-5-1
switching capacity	U _i = 500 V I _{th} = 10 A U _{imp} = 4 kV AC-15: U _e = 230 V I _e = 2 A DC-13: U _e = 200 V I _e = 2 A
short-circuit capacity	T10 A F 16 A
contact material	fine silver
actuation force	1.6 N
connection	by screw terminal max. 2.5 mm ² , captive
level of protection	IP20
ambient air temperature	-30 °C up to +80 °C
installation position	any
weight	26 g

Zubehör / accessories:

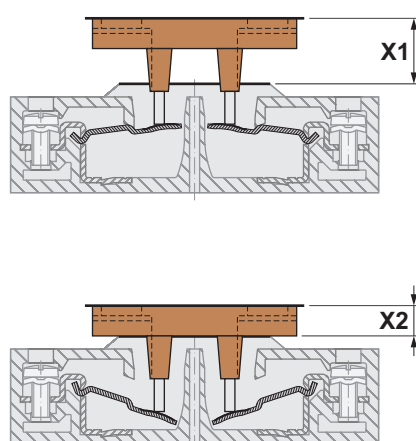
PZ18	Kontaktbrücke, Höhe 18 mm / contact bridge, height 18 mm
PZ21	Kontaktbrücke, Höhe 21 mm / contact bridge, height 21 mm
PZ-U1	Unterlage, 1 mm dick für PZ18, PZ21 / pad, 1 mm thick for PZ18, PZ21
PZ-U5	Unterlage, 5 mm dick für PZ18, PZ21 / pad, 5 mm thick for PZ18, PZ21

Geräteabmessungen / device dimensions:



Schaltweg X / contact travel X:

am Beispiel von HZ mit PZ21 / by the example of HZ with PZ21



X	Schaltweg (in mm) contact travel (in mm)	PZ18	PZ21
X1	Kontaktberührung contact touch	10	13
X2	maximaler Durchhub maximum overtravel	6	6

A5 Kabeleinführung zweiadrig, max. \varnothing 6 mm
cable entry twin core, max. \varnothing 6 mm

D3 Abisolierung der Anschlussleitung
stripping of connection cable

E4 Betätigungsrichtung / actuating direction

PZ Kontaktbrücke PZ18 oder PZ21
contact bridge PZ18 or PZ21