



## Merkmale

- M4 - Gewindestifte zur Befestigung
- 2 m Anschlussleitung
- hohe Kontaktsicherheit durch Reedkontakt in Schutzgasatmosphäre
- geräuscharmer Betrieb
- Ausführung mit LED lieferbar
- bistabile Ausführung lieferbar (rastend)
- anreihbar durch magnetische Abschirmung

## features

- M4 - threaded pins for fixation
- 2 m connection cable
- high contact safety because of reed contact in inert gas atmosphere
- quiet operation
- version with LED available
- bistable version available (stay-put)
- attachable because of magnetic shielding

## Bestellangaben / order information codes:

Grundgerät / basic type:	<b>MBK - BI</b>	Schaltfunktion / switching function:
<b>MBK</b> Magnetschalter, Blockform mit Anschlussleitung magnet switch, block form with connection cable	<b>BI</b> bistabil / bistable <b>BI-LED</b> bistabil, mit LED / bistable, with LED	

**Technische Daten:**

Kontaktwerkstoff	Eisen / Nickel mit Rhodium	
Anschluss	2 m Anschlussleitung, 2 x 0,75 mm <sup>2</sup> bzw. 3 x 0,5 mm <sup>2</sup>	
Schutzart	IP40	
Umgebungstemperatur	-25 °C bis +80 °C	
Gewicht	60 g	

MBK	- BI	- BI-LED
Schaltleistung max.	120 VA / W	80 VA / W
Schaltspannung max. (AC/DC)	230 V	230 V
Schaltstrom max.	2,5 A	0,8 A
Einschaltzeit	3,5 ms	3,5 ms
Rückfallzeit	0,2 ms	0,2 ms
Schaltfrequenz max.	100 Hz	100 Hz

**technical data:**

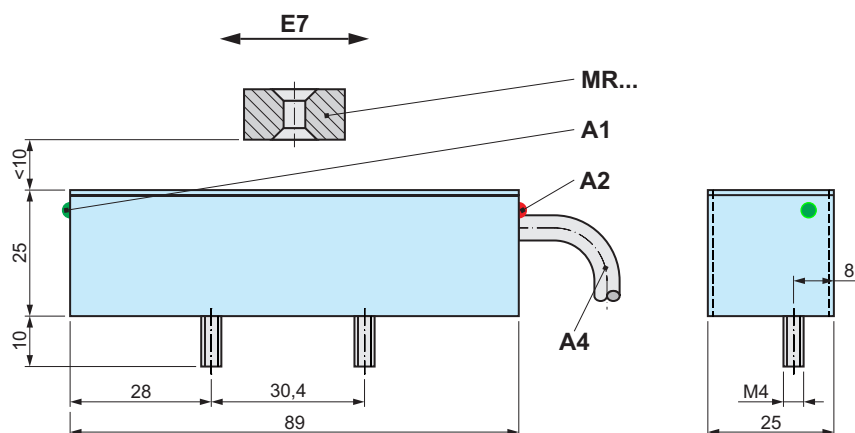
contact material	iron / nickel with rhodium	
connection	2 m connection cable, 2 x 0.75 mm <sup>2</sup> resp. 3 x 0.5 mm <sup>2</sup>	
level of protection	IP40	
ambient air temperature	-25 °C up to +80 °C	
weight	60 g	

MBK	- BI	- BI-LED
switching performance max.	120 VA / W	80 VA / W
switching voltage max. (AC/DC)	230 V	230 V
switching current max.	2.5 A	0.8 A
switch-on time	3.5 ms	3.5 ms
drop-out time	0.2 ms	0.2 ms
switching performance max.	100 Hz	100 Hz

**Zubehör / accessories:**

MR10	Magnet ø 20 x 10 mm / magnet ø 20 x 10 mm
MR10R	Magnet ø 23 x 12 mm mit Kunststoff-Mantel / magnet ø 23 x 12 mm with plastic case
MBFK-MONT	Montageblech für Magnetschalter MBF und MBK mounting sheet metal for magnet switch MBF and MBK

## Geräteabmessungen / device dimensions:

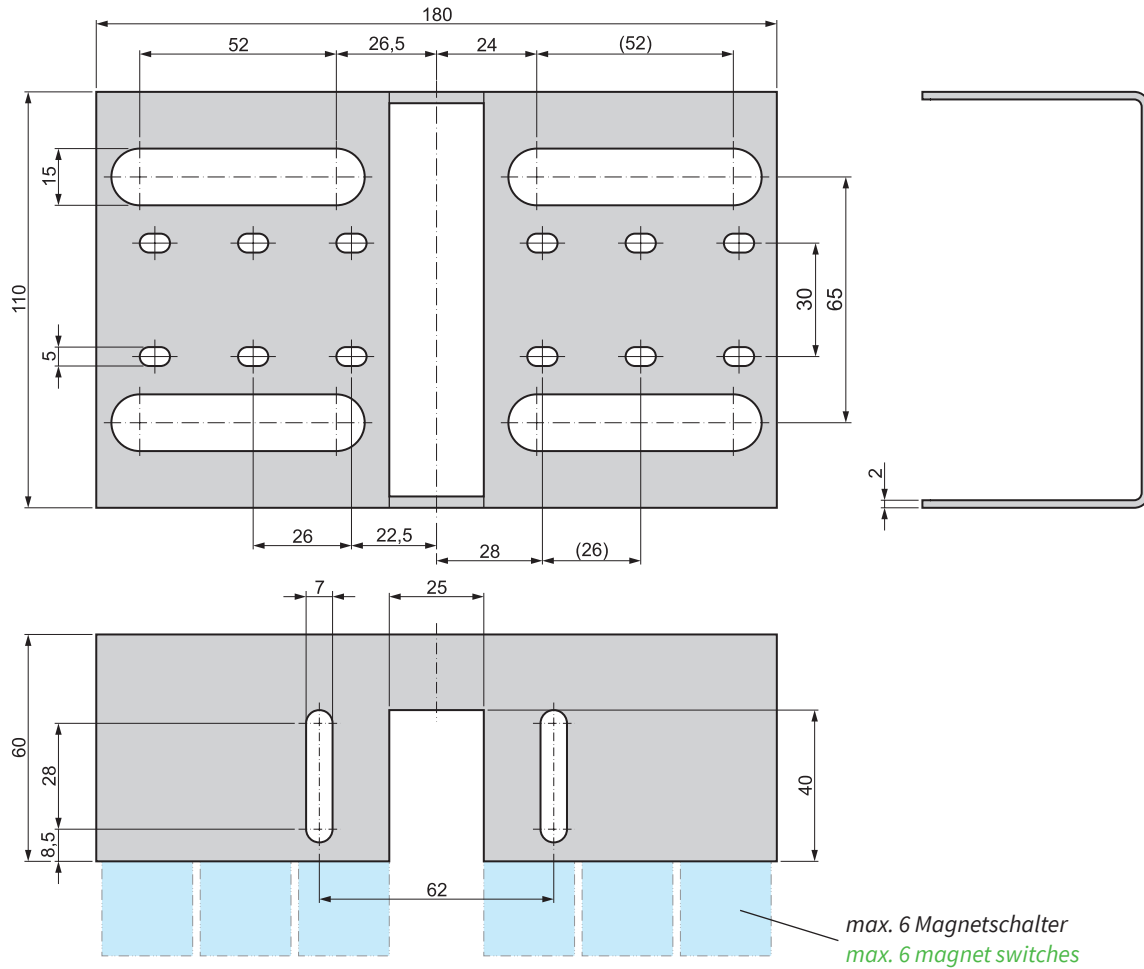


- A1 LED grün, Nordpol (optional)  
LED green, north pole (as option)
- A2 LED rot, Südpol (optional)  
LED red, south pole (as option)
- A4 2 m Anschlussleitung,  $\varnothing$  6 mm  
2 m connection cable,  $\varnothing$  6 mm
- E7 Betätigung in Längsrichtung bei bistabiler Ausführung  
(in umgekehrter Richtung wird wieder ausgeschaltet)  
actuation in longitudinal direction at bistable version  
(switched off in opposite direction)
- MR... Magnet (Zubehör - bitte separat bestellen)  
magnet (accessories - please order separately)

Zubehör / accessories:

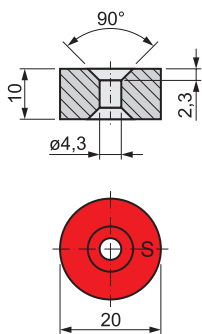
**MBFK-MONT**

Montageblech für Magnetschalter MBF und MBK  
mounting sheet metal for magnet switch MBF and MBK



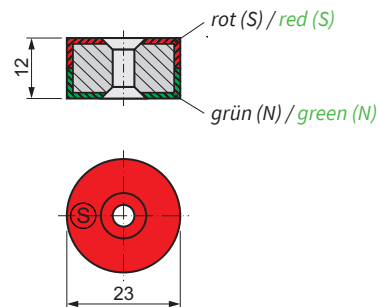
**MR10**

Magnet  $\varnothing 20 \times 10$  mm  
magnet  $\varnothing 20 \times 10$  mm



**MR10R**

Magnet  $\varnothing 23 \times 12$  mm mit Kunststoff-Mantel  
magnet  $\varnothing 23 \times 12$  mm with plastic case



**Hinweis:**

Die beste Wirkung der Magnete erzielt man durch die Montage auf Stahlblech. Die Montage darf auf keinen Fall mit ferromagnetischen Stahlschrauben erfolgen, da diese einen magnetischen Kurzschluss bewirken und das Magnetfeld stark schwächen.

**note:**

The best effect of the magnets is achieved by mounting them on steel sheet. Under no circumstances the assembly may be carried out with ferromagnetic steel screws, as these cause a magnetic short circuit and weaken the magnetic field strongly.