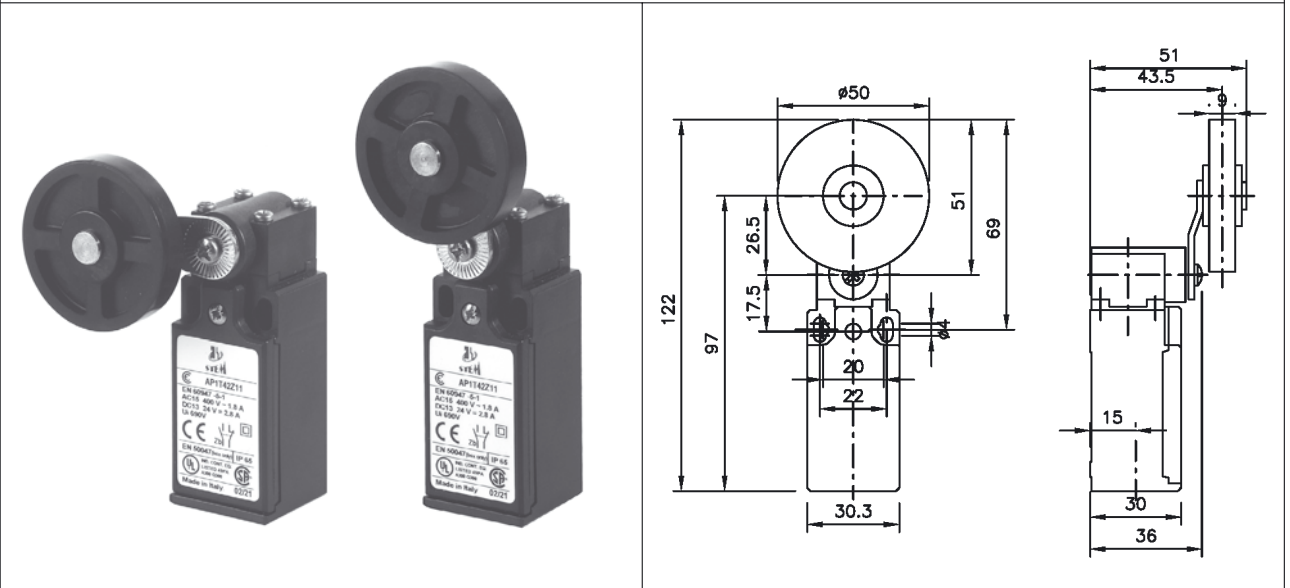


FINECORSA MECCANICI MECHANICAL LIMIT SWITCHES

Leva con rotella (o Ø 50) in gomma

AP1T42Z11

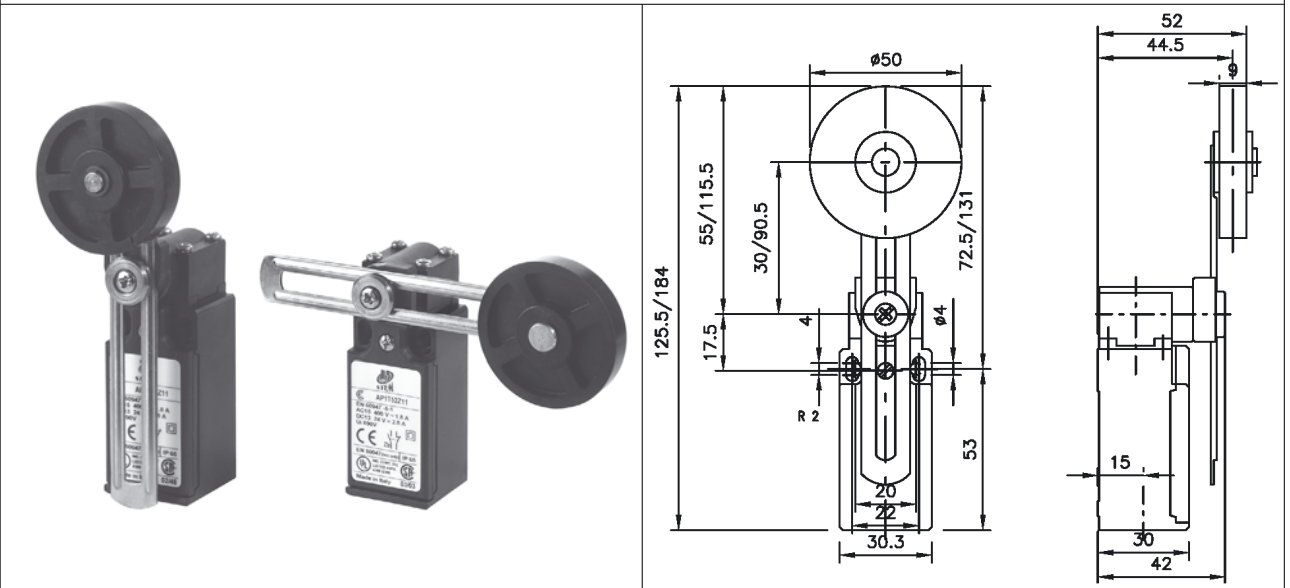
Lever with rubber roller (or Ø 50)



Leva con rotella (o Ø 50) in gomma

AP1T52Z11

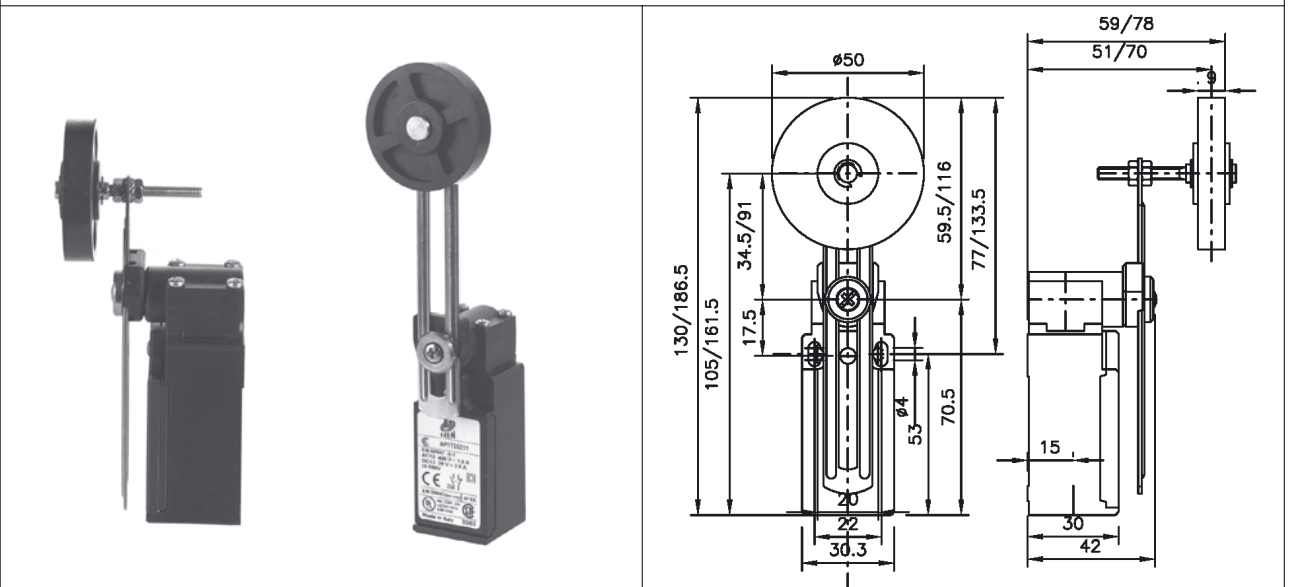
Lever with rubber roller (or Ø 50)



Leva con rotella (o Ø 50) in gomma

AP1T55Z11

Lever with rubber roller (or Ø 50)



FINECORSA MECCANICI MECHANICAL LIMIT SWITCHES



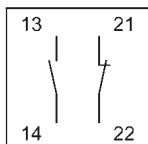
Descrizione

I finecorsa meccanici STEM, serie AP1T, sono tutti a doppio isolamento e realizzati in materiale tecnopolimero idrorepellente rinforzato con fibra di vetro autoestinguente V0. L'ingresso dei cavi è situato alla base ed ha un diametro atto ad accogliere un pressacavo PG13.5. Tutti i finecorsa sono a doppia interruzione con elementi di contatto elettricamente separati ed a scatto rapido.

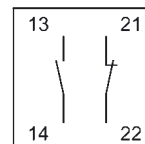
Description

The STEM mechanical limit switches, serie AP1T, are doubled insulated, moulded in polymeric, self extinguished, reinforced fiber glass material V0. The cable entry is in the base and is suitable for a PG13.5 cable gland. All the mechanical limit switches have a double break with contact blocks electrically separated and snap action.

Contatti a scatto rapido 1 N.O. + 1 N.C.



Contact with snap action 1 N.O. + 1 N.C.



Caratteristiche tecniche

Caratteristiche d'impiego: AC15 / DC13 (A600, Q600)
Corrente nominale termica: Ith 10A
Temperatura d'utilizzo: -25 °C, +70 °C
Grado di protezione: IP65

Technical data

Technical of use: AC15 / DC13 (A600, Q600)
Rated thermal current: Ith 10A
Operating temperature range: -25 °C, +70 °C
Protection degree: IP65

Direttive e Norme di riferimento

La conformità alle direttive:

73/23/CEE mod. da 93/68/CEE (B.T.)
89/392/CEE (Macchine)

è dichiarata in riferimento alle Norme:

CEI EN 60947-5-1	UL 508
EN 1088	CSA C22-2 n.14
CEI EN 60204-1	

Directives and Standards

Conformity to the directive:

73/23/CEE mod. by 93/68/CEE (B.T.)
89/392/CEE (Machinery)

is declared with ref. to the standards:

CEI EN 60947-5-1	UL 508
EN 1088	CSA C22-2 n.14
CEI EN 60204-1	

MECHANICAL LIMIT SWITCHES

FINECORSA MECCANICI

