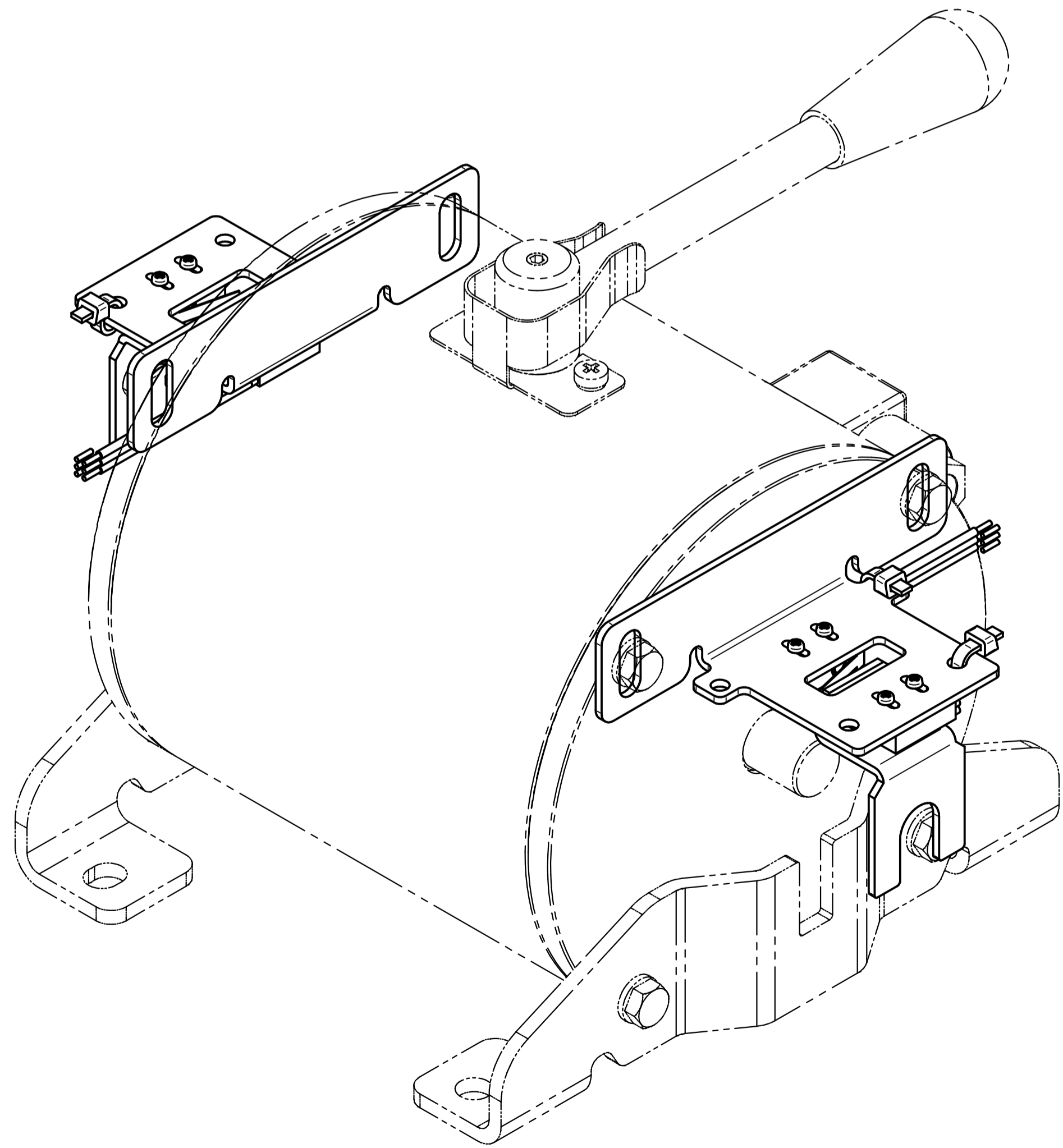
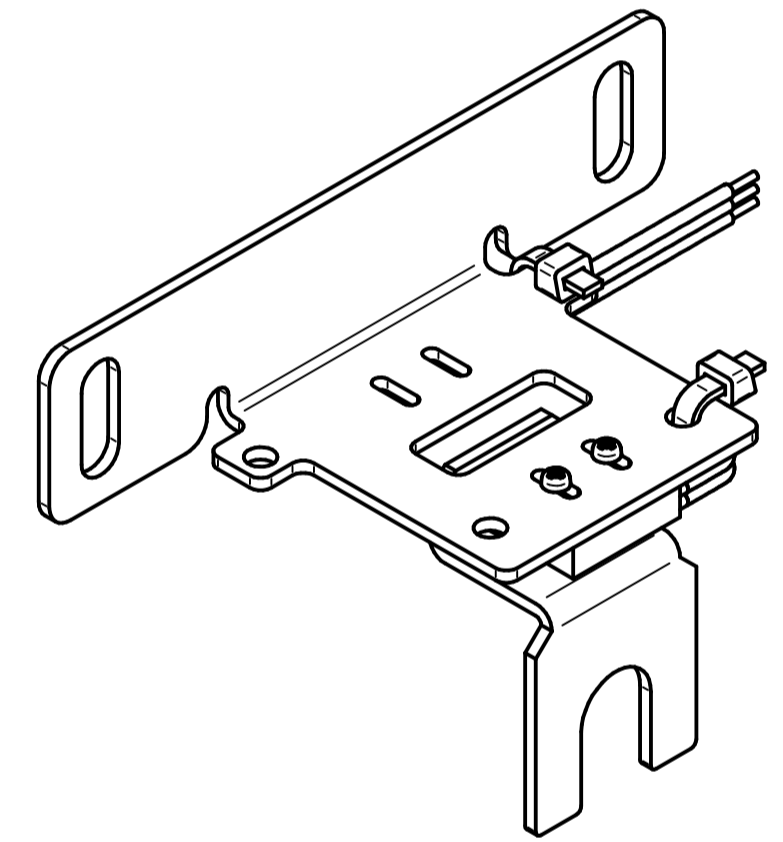
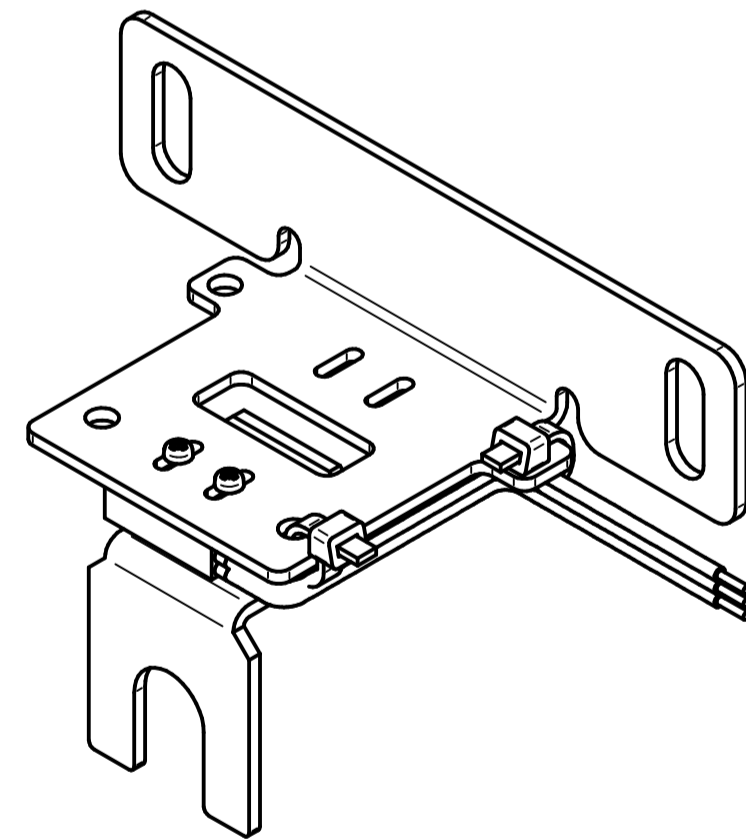
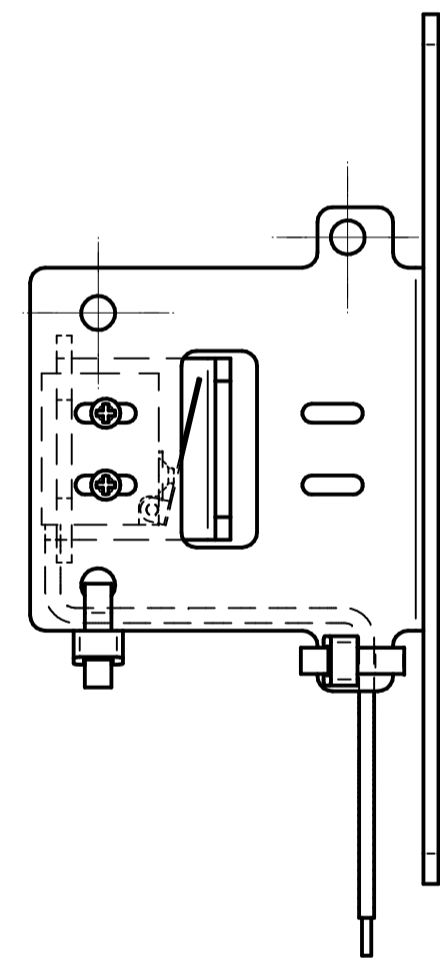


AC00011047 APPLICAZIONE 1 CONT. M98-M104 (CONTROLLO APERTURA)			
NR	N° documento	Descrizione	QT
1	5049028566	STAFFA FISSA MICRO EMM00	2
2	5049028567	LAMIERINO PER MICRO EMM00	2
3	5249017295	FASCETTA IN NYLON NERO 140X3.6	4
4	5249028043	MICROINTERRUTTORE CHERRY DC1C-C3LB	2
5	9110768702010Z	VITE TCIC M 2 x 10 UNI 7687 ZINCATA	4
6	9310558802000	DADO NORMALE M 2 UNI-5588	4



REV.	DATA	DESCRIZIONE REVISIONE	DISegnATORE	APPROVATO	DOCUMENTO
00	11/04/11	EMESSO GRAFICO UFFICIALE	giapat00	Bertoni	PR 10/078
01	29/06/12	AGGIORNATO Q.78 PEZZI	Zandonà	Bertoni	...

3D CAD Drawing

Tolleranze generali UNI ISO 2768 - mk  
Smussi e raggi senza indicazione: Sm1x45° - R4  
Sforzo generale 3°

APPROVATO	DATA	DESIGNATORE	DATA
Bertoni	11/04/11	giapat00	11/04/11
TRATTAMENTO TERMICO	DUREZZA T.T.	<b>Montanari Giulio &amp; C.</b> MODENA - ITALY	
---	---		
TRATTAMENTO SUPERFICIALE	PROFONDITA T.T.	<small>Proprietà della Montanari Giulio &amp; C. S.p.A. - Senza autorizzazione scritta della stessa il presente disegno non potrà essere comunque utilizzato per la costruzione dell'oggetto rappresentato né essere comunicato a terzi o riprodotto. All proprietary rights reserved Montanari Giulio &amp; C. S.p.A. - This drawing shall not be reproduced or in any way used for the manufacture of the component of which here is illustrated and must not be released to other parties, without written consent.</small>	
MATERIALE	DUREZZA MAT.	TAVOLA PESO 1 di 1 0.11 kg	
TIPO	DESCRIZIONE	MAGNETI EMM00 APPLICAZIONE 1 CONTATTO EMM00 M98-M104	
CODICE	REVISIONE	7049028572 R01	

SCALA (1:1) **A1**